

**Gamma cottura modulare
Cuocipasta e-XP elettrico, da 2X24,5
litri, 2 vasche, con riempimento
automatico**

ARTICOLO N° _____

MODELLO N° _____

NOME _____

SIS # _____

AIA # _____

**371224 (E700HDBAMEV)**Cuocipasta e-XP elettrico,
da 2X24,5 litri, 2 vasche, con
riempimento automatico

recuperato dal troppo pieno.

Descrizione

Articolo N° _____

Cuocipasta con riempimento automatico, progettato per garantire prestazioni elevate, efficienza e facilità d'uso e manutenzione. Dotato di due vasche da 24,5 litri cad. saldate in un unico pezzo nel piano di lavoro in acciaio inox (spessore 1,5 mm). Ampio display digitale che mostra le impostazioni della potenza e dello stato di funzionamento, mentre la modalità standby assicura efficienza energetica e rapido recupero. Il riempimento automatico mantiene il livello ottimale dell'acqua, garantendo risultati costanti e produttività. Dotato di sistema di riscaldamento a infrarossi posizionato sotto la vasca, per prestazioni uniformi.

Tutti i componenti principali sono accessibili frontalmente, con bordi laterali a taglio laser ad angolo retto per una perfetta giunzione con altre unità e angoli arrotondati per facilitare la pulizia.

Vasca realizzata in acciaio inox AISI 316-L, pannelli esterni in acciaio inox AISI 304 con finitura Scotch Brite. L'unità include piedini regolabili in altezza e protezione all'acqua IPX4. Lo scarico manuale con valvola a sfera di grandi dimensioni consente uno svuotamento rapido, mentre lo spegnimento automatico, previene il surriscaldamento, in caso di livello d'acqua basso. Il riempimento dell'acqua a due velocità è regolato da un sensore di livello, che consente un flusso massimo o minimo.

Accessori opzionali: sistema di sollevamento automatico (modulo da 200 mm con due supporti per cestelli GN 1/2, fino a quattro cestelli piccoli, programmabile per nove tempi di cottura); dispositivo di risparmio energetico (ESD), che preriscalda l'acqua in ingresso fino a 60 °C utilizzando il calore

Approvazione: _____

Caratteristiche e benefici

- Ampio display digitale ben visibile che mostra le impostazioni di potenza, lo stato di accensione/spengimento dell'apparecchiatura e lo stato di accensione/spengimento degli elementi riscaldanti.
- Vasca con capacità di 24.5 litri.
- Tutti i principali componenti sono posizionati nella parte frontale dell'unità per facilitare le operazioni di manutenzione.
- Il riempimento automatico mantiene il livello ottimale dell'acqua, garantendo risultati costanti e una produttività senza interruzioni.
- Rabbocco dell'acqua a due velocità regolato da un sensore di livello, con intensità di flusso massima o minima.
- Sistema di spegnimento automatico nel caso in cui il livello dell'acqua sia troppo basso: nessun rischio di surriscaldamento.
- Il cuocipasta è l'ideale per cucinare pasta, riso, verdure e zuppe in piccole e grandi quantità
- Ampio scarico tramite valvola a sfera per uno svuotamento rapido della vasca.
- Il cestello può essere posizionato su una superficie forata per lo scarico dell'acqua in eccesso.
- L'unità può essere installata su piedini in acciaio inox regolabili.
- Sistema di riscaldamento ad infrarossi posizionati sotto la base della vasca.
- Sistema di rimozione amidi e residui per una migliore qualità dell'acqua.
- **Sistema di sollevamento automatico** (accessorio a richiesta): unità con profondità di 200mm dotata di due supporti per cestelli in acciaio inox, ciascuno in grado di contenere un cestello GN 1/2. Il sistema è posizionabile su ciascun lato del cuocipasta o su ambedue i lati per consentire il sollevamento automatico di 4 cestelli monoporzione. E' possibile memorizzare 9 programmi di cottura attraverso un controllo digitale.

Costruzione

- Pannellatura esterna in acciaio inox con finitura Scotch Brite
- I modelli hanno bordi laterali ad angolo retto per consentire giunture a livello tra le unità ed eliminare la possibilità di infiltrazioni.
- Piano di lavoro in acciaio inox realizzato in un unico pezzo di 1,5 mm di spessore.
- Vasca in acciaio inox 316-L.
- Vasca saldata senza giunzioni.
- 2 vasche separate per una cottura versatile.
- Protezione dall'acqua IPx4.

Sostenibilità



- Dispositivo di "Risparmio energetico" disponibile come accessorio (da installare separatamente): questo dispositivo riscalda l'acqua di rabbocco fino a 60°C utilizzando il calore ancora presente nell'acqua di scarico per garantire un'ebollizione sempre costante.

Accessori inclusi

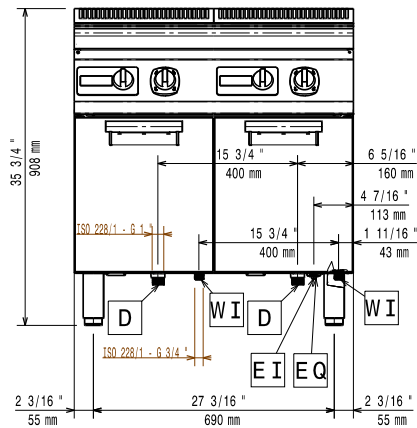
- 2 x Portina per base neutra aperta da 400 mm (1 pz) e 800 mm (2 pz). Per installazione su base 1200 mm (3 pz) è necessario il supporto centrale PNC 206350

Accessori opzionali

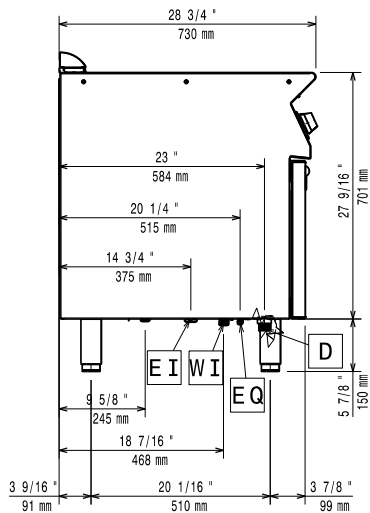
- Kit per sigillatura giunzioni PNC 206086
- Kit 4 ruote piroettanti, 2 con freno (da ordinare assieme al kit installazione su ruote/piedini) PNC 206135
- Kit piedini flangiati PNC 206136
- Zoccolatura frontale per installazione su zoccolo in cemento, 800 mm PNC 206148
- Zoccolatura frontale per installazione su zoccolo in cemento, 1000 mm PNC 206150
- Zoccolatura frontale per installazione su zoccolo in cemento, 1200 mm PNC 206151
- Zoccolatura frontale per installazione su zoccolo in cemento, 1600 mm PNC 206152
- Zoccolatura frontale per elementi da 800 mm (non adatta per la base Ref-Freezer della 900XP) PNC 206176
- Zoccolatura frontale per elementi da 1000 mm (non adatta per la base Ref-Freezer della 900XP) PNC 206177
- Zoccolatura frontale per elementi da 1200 mm (non adatta per la base Ref-Freezer della 900XP) PNC 206178
- Zoccolatura frontale per elementi da 1600 mm (non adatta per la base Ref-Freezer della 900XP) PNC 206179
- 4 piedini per installazione su zoccolo in cemento (non adatti per la griglia monoblocco della 900) PNC 206210
- 2 zoccolature laterali PNC 206249
- 2 zoccolature laterali per installazione su zoccolo in cemento PNC 206265
- Alzatina per camino per elementi da 800 mm PNC 206304
- Corrimano laterale destro e sinistro PNC 206307
- Corrimano posteriore 800 mm - Marine PNC 206308
- Dispositivo di Risparmio Energetico per cuocipasta PNC 206344
- Portina per base neutra aperta da 400 mm (1 pz) e 800 mm (2 pz). Per installazione su base 1200 mm (3 pz) è necessario il supporto centrale PNC 206350
- Sistema di sollevamento automatico dei cestelli per cuocipasta da 24,5 litri, con 2 bracci di supporto cestelli PNC 206352
- Kit per installazione su ruote/piedini da 800 mm PNC 206367
- Kit per installazione su ruote/piedini da 1200 mm PNC 206368
- Kit per installazione su ruote/piedini da 1600 mm PNC 206369
- Kit per installazione su ruote/piedini da 2000 mm PNC 206370
- Pannello di copertura posteriore da 800 mm PNC 206374
- Pannello di copertura posteriore da 1000 mm PNC 206375
- Pannello di copertura posteriore da 1200 mm PNC 206376

- Telaio per supporto di due cestelli monoporzione per cuocipasta con sollevamento automatico PNC 206396
- Griglia per camino per elementi da 400 mm PNC 206400
- 2 pannelli copertura laterale (H=700 mm P=700 mm) PNC 216000
- Corrimano frontale da 800 mm PNC 216047
- Corrimano frontale da 1200 mm PNC 216049
- Corrimano frontale da 1600 mm PNC 216050
- Piano porzionatore da 800 mm PNC 216186
- 2 cestelli quadri destro e sinistro (105X160 mm) per cuocipasta da 24,5 litri. Massima capacità 4 cestelli per vasca. (Da ordinare assieme al codice 921022) PNC 921020
- 2 cestelli quadri destro e sinistro (105X105 mm) per cuocipasta da 24,5 litri. Massima capacità 6 cestelli per vasca. (da ordinare assieme al codice 921022). PNC 921021
- Griglia di supporto inferiore per 4 cestelli per cuocipasta da 24,5 litri PNC 921022
- Coperchio per cuocipasta da 24,5 litri PNC 921607
- 2 ½ cestelli 170X220 mm per cuocipasta da 24,5 litri PNC 921610
- Cestello intero per cuocipasta da 24,5 litri PNC 921611
- 2 ½ cestelli 105X350 mm per cuocipasta da 24,5 litri PNC 921619

Fronte

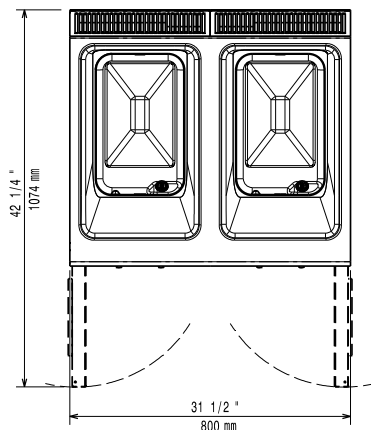


Lato



D = Scarico acqua
EI = Connessione elettrica
EQ = Vite Equipotenziale
WI = Ingresso acqua

Alto



Elettrico

Tensione di alimentazione:	380-400 V/3N ph/50-60 Hz
Potenza installata max:	12 kW
Watt totali:	12 kW

Acqua

Scarico "D":	1"
Dimensioni tubo di entrata acqua fredda/calda:	3/4"

Informazioni chiave

Dimensioni utili vasca (larghezza):	250 mm
Dimensioni utili vasca (altezza):	300 mm
Dimensioni utili vasca (profondità):	400 mm
Capacità vasca (MAX):	24.5 lt MAX
Dimensioni esterne, larghezza:	800 mm
Dimensioni esterne, profondità:	730 mm
Dimensioni esterne, altezza:	850 mm
Peso netto:	68 kg
Peso imballo:	77 kg
Altezza imballo:	1130 mm
Larghezza imballo:	820 mm
Profondità imballo:	860 mm
Volume imballo:	0.8 m ³
Gruppo di certificazione:	eXPEPC72